

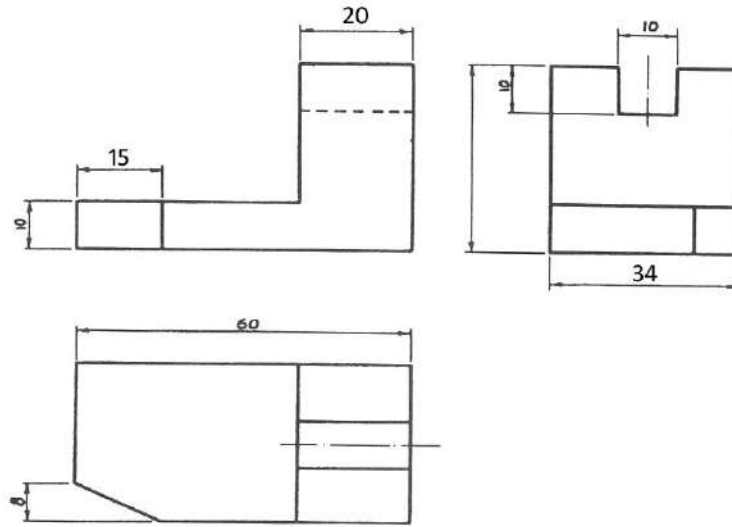
DESENHO TÉCNICO EXERCÍCIOS

Prof. Fábio Marx

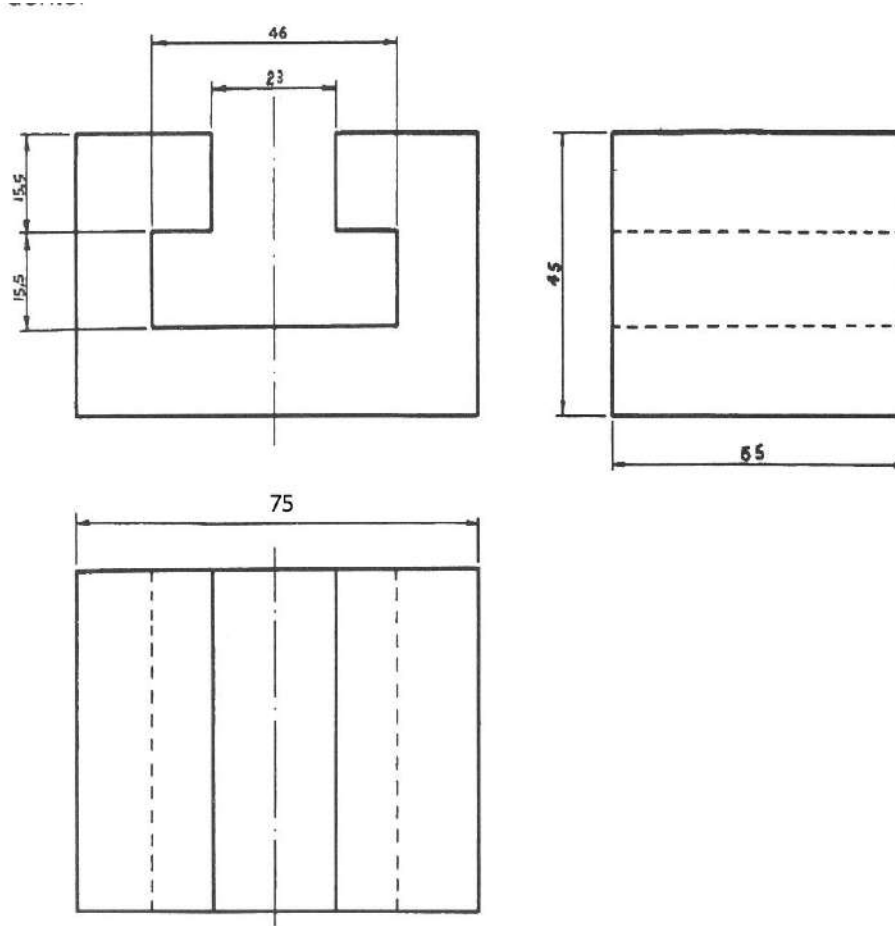
Portfólio 02

Construir a perspectiva isométrica das peças abaixo:

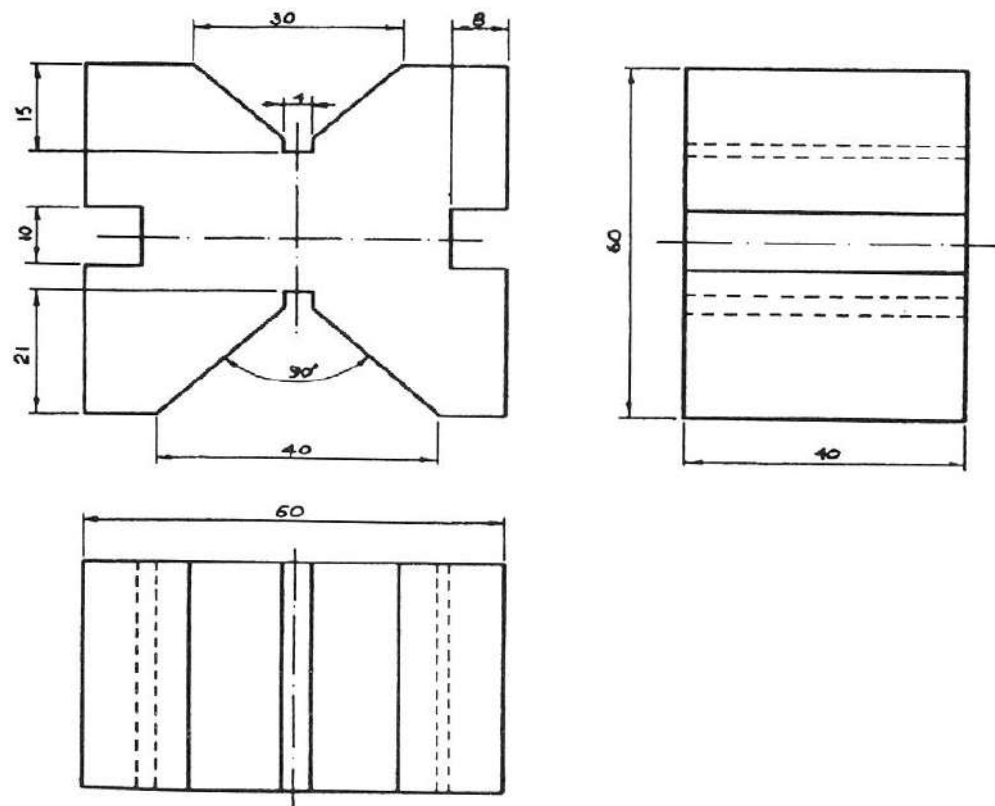
PEÇA 3



PEÇA 4



PEÇA 5

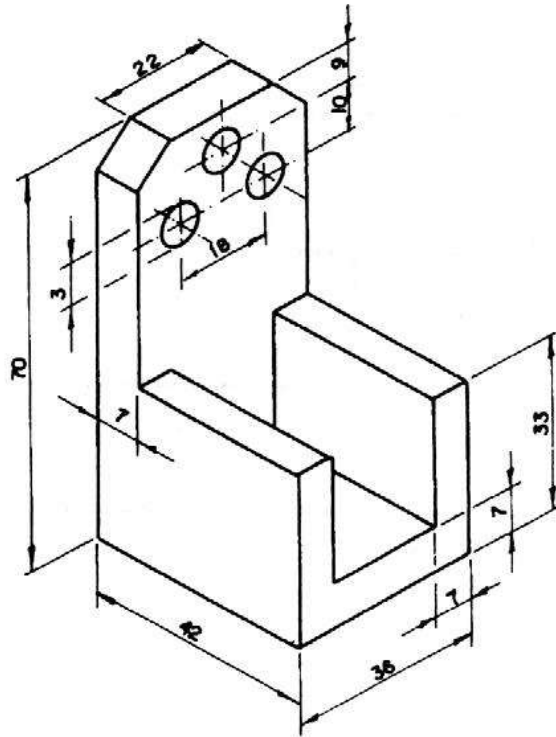


REFERÊNCIA:

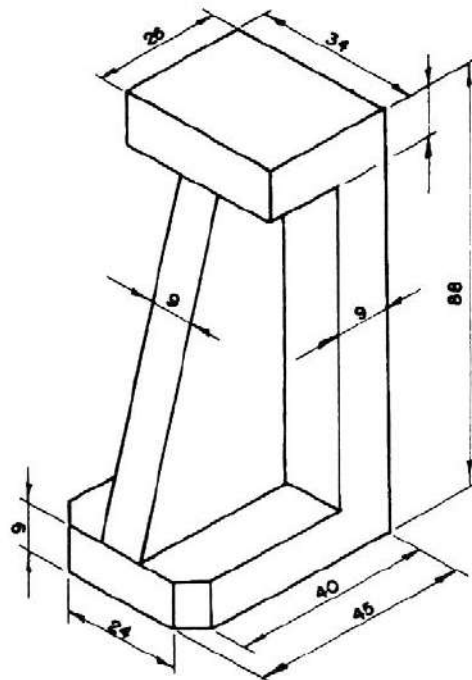
SPECK, Henderson J.; PEIXOTO, Virgílio V. **Manual Básico de Desenho Técnico**. 2ed. Florianópolis: UFSC, 2001.

Construir as vistas ortográficas das peças abaixo, escolhendo a vista frontal de modo que fique o menor número de arestas invisíveis.

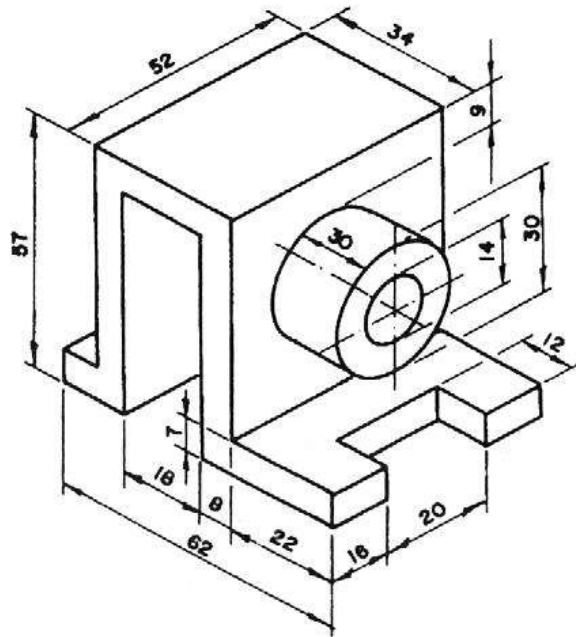
PEÇA 6



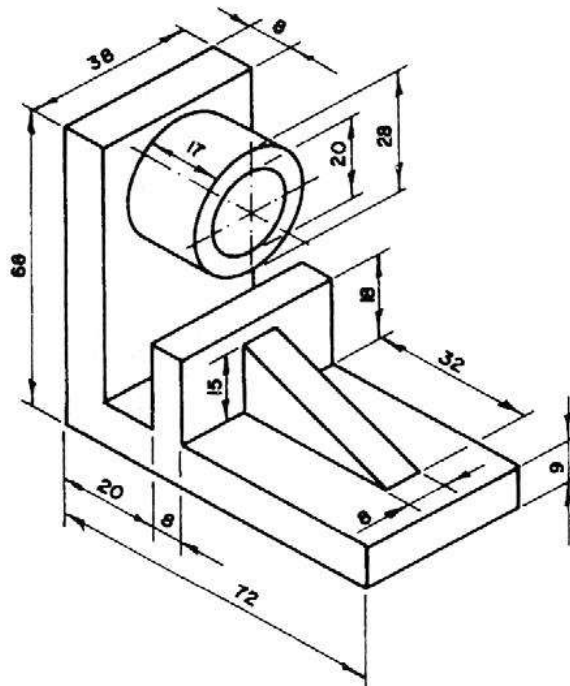
PEÇA 7



PEÇA 8

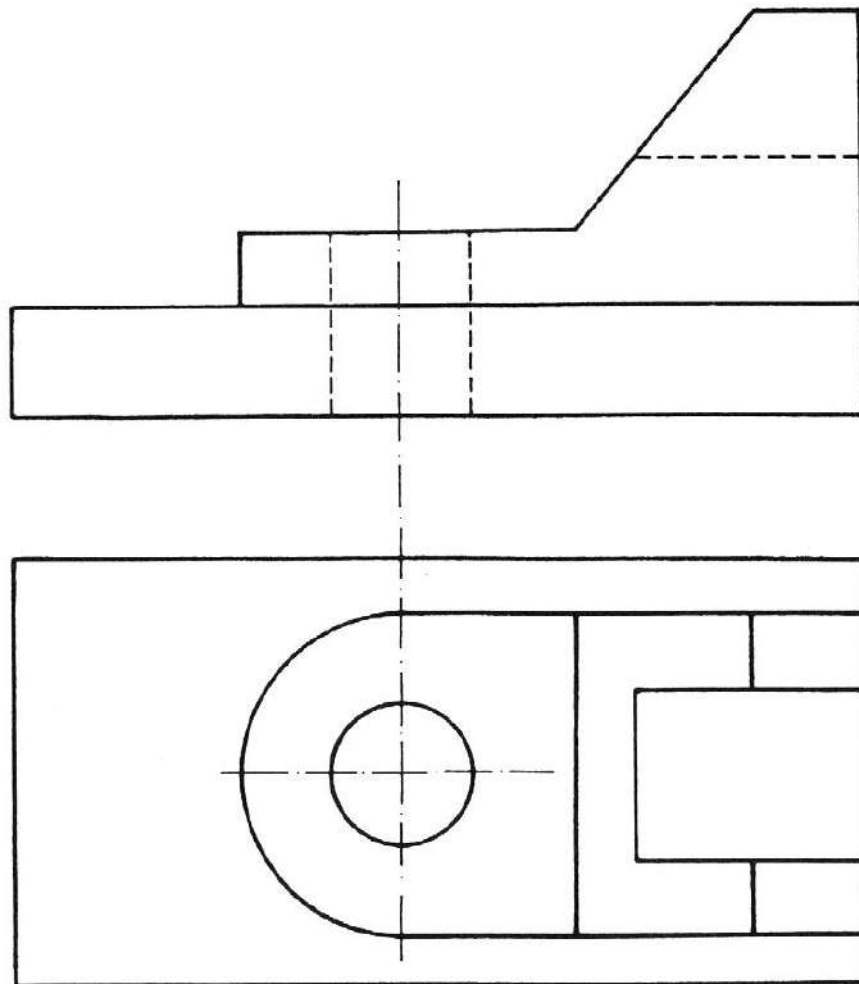


PEÇA 9

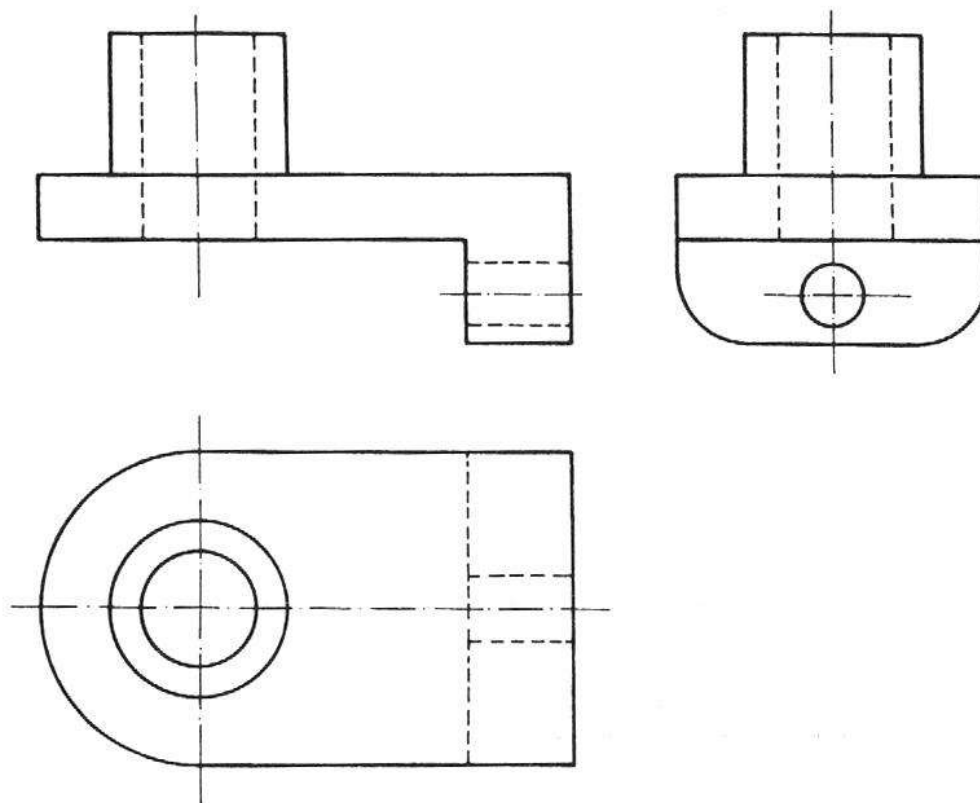


SPECK, Henderson J.; PEIXOTO, Virgílio V. **Manual Básico de Desenho Técnico**. 2ed. Florianópolis: UFSC, 2001.

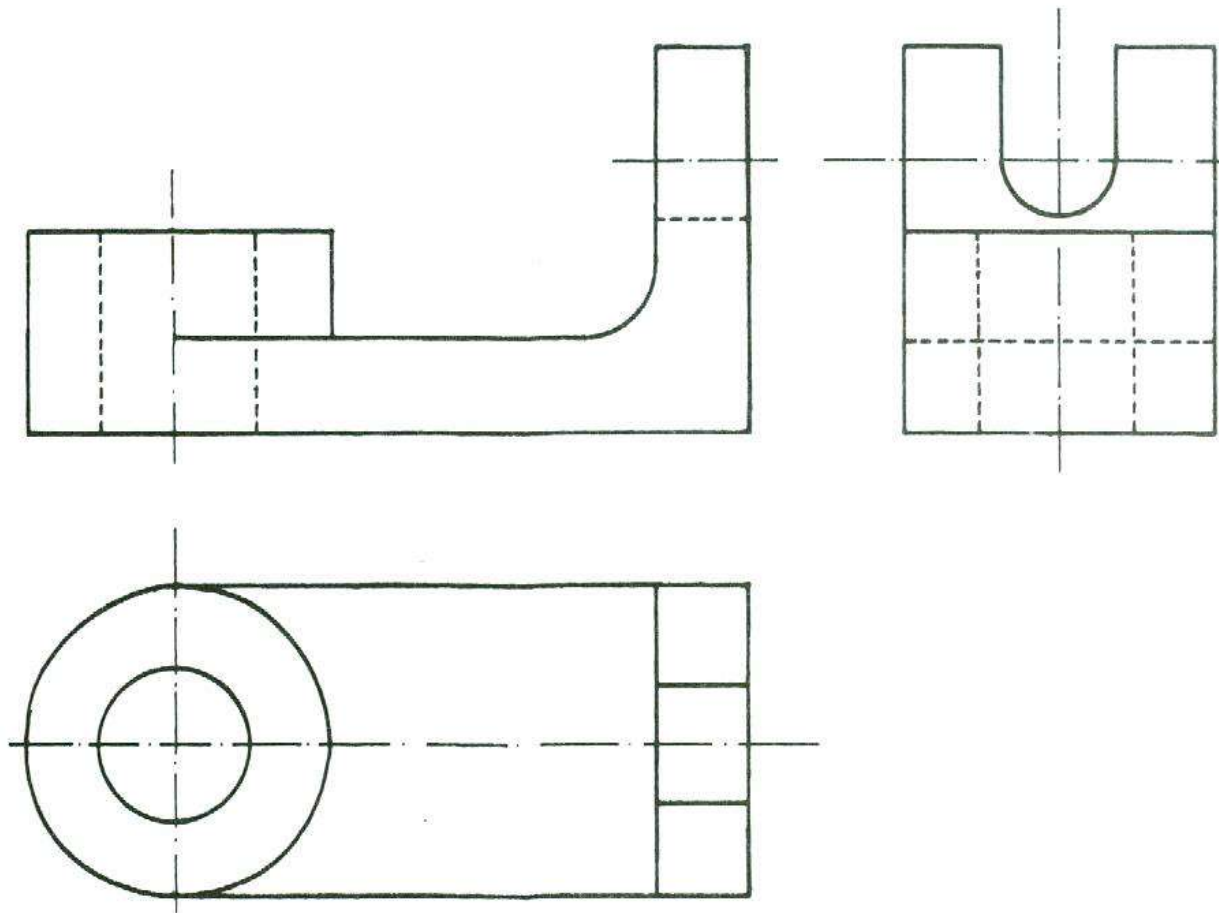
Construir a perspectiva isométrica das peças abaixo:
PEÇA 10



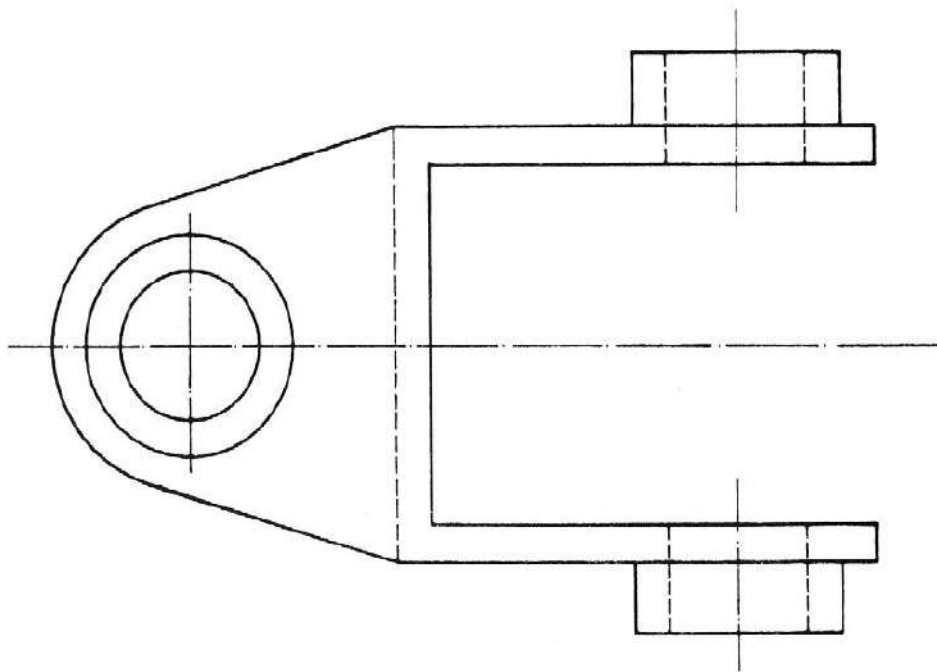
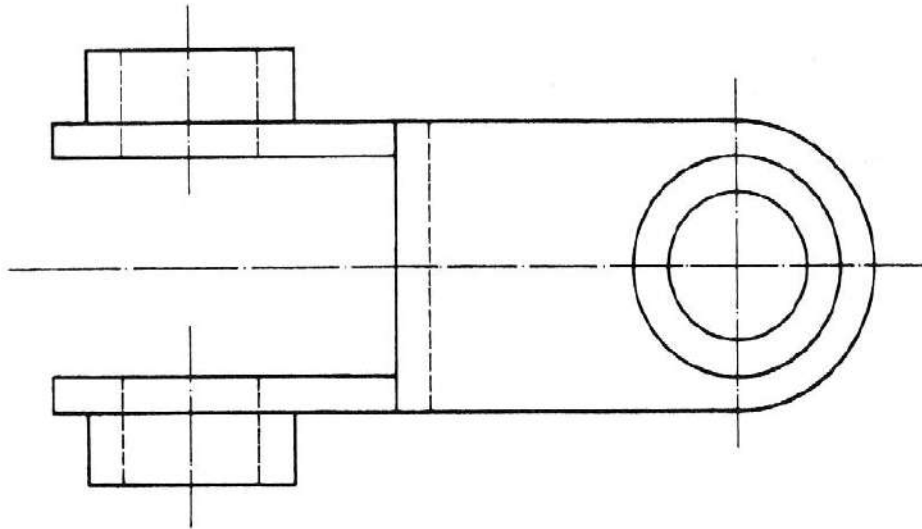
PEÇA 11



PEÇA 12



PEÇA 13 – obs.: PEÇA EM 3º DIEDRO



SPECK, Henderson J.; PEIXOTO, Virgílio V. **Manual Básico de Desenho Técnico**. 2ed. Florianópolis: UFSC, 2001.